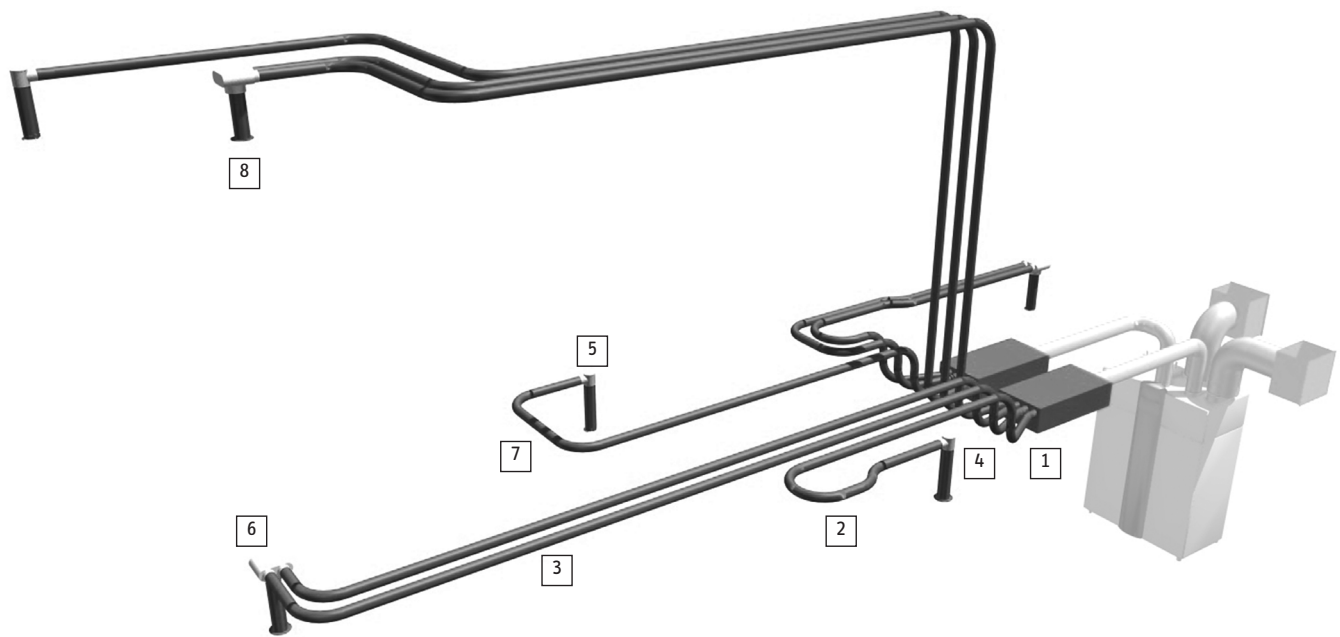


# Set s vetracou jednotkou LWZ 180


**Vetracia jednotka**

 Vetraná plocha 160 m<sup>2</sup>

Obj. č.	Popisné č.	Typ	Názov	Počet kusov
232361	-	LWZ 180	Rekuperčná jednotka	1

**Systém vzduchových rozvodov LVS**

Obj. č.	Popisné č.	Typ	Názov	Počet kusov
234493	1	LVS VTS 9	Rozdeľovač s tlmičom hluku, 9 vývodový	2
236421	2	ZLVS O 75-10	Kruhový prstenec DN 75, 10 kusov	3
235059	3	LVS RP 75 - 50	Flexibilné potrubie DN 75, 50 m	3
227948	4	LWF KB10	Lepiaca páska, potiahnutá hliníkom, 10m	2
227650	5	LVS U 75-100	LVS vratný kus DN 75 na DN 100	7
232116	6	LVS U 75-100-2	LVS vratný kus 2 x DN 75 na DN 100	4
224897	7	LVS M 75	LVS Adapter Predĺženie, 5 kusov	1
231114	8	LVE WG	Dizajnová výustka, leštená nerezová oceľ	11

**Napojenie jednotky cez fasádu pomocou samostatných protidažďových mriežok, DN 160**

Obj. č.	Popisné č.	Typ	Názov	Počet kusov
234505	-	AWG 160 R	Tepelne izolovaný prestup stenou + nástenná mriežka s ochranou pred poveternostnými vplyvmi s odkvapkávacím okrajom	2
170013	-	LWF DS 160	Izolačná hadica DN 160	1
161096	-	LWF 160 - 2	Spiro potrubie DN 160, 2m dĺžka	3
159329	-	LWF B 160 - 90	Koleno 90° DN 160	5
159320	-	LWF N 160	Spiro spojka DN 160	2
159332	-	LWF F 160 - 5	Flexibilné potrubie DN 160, 5m dĺžka	1

